

## Preparazione Statica Modulo neutro da 600 mm con 2 cassetti

ARTICOLO N° \_\_\_\_\_

MODELLO N° \_\_\_\_\_

NOME \_\_\_\_\_

SIS # \_\_\_\_\_

AIA # \_\_\_\_\_



121822 (TE2C6)

Modulo neutro da 600 mm  
con 2 cassetti

### Descrizione

#### Articolo N° \_\_\_\_\_

Costruito interamente in acciaio AISI 304. Rinforzo longitudinale frontale e posteriore. I pannelli interni ed esterni con pannelli fonoassorbenti per rinforzare la struttura. I cassetti sono in AISI 304 con rotaie telescopiche per facilitare l'estrazione di contenitori GN. Sistema di giunzione nell'angolo interno a 45°. I piedini, alti 150mm, regolabili in altezza (0/+90mm) e con la base più larga (65x65mm), devono essere tolti per una installazione su muratura.

### Caratteristiche e benefici

- L'installazione su zoccolo in muratura è fattibile rimuovendo i piedini.
- Estremamente facile da pulire grazie all'assenza di angoli taglienti.
- Accetta contenitori GN fino a 250 mm di altezza.

### Costruzione

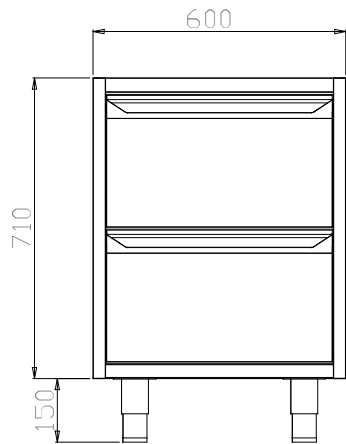
- Realizzato in acciaio inox AISI 304 CrNi 18/10 in acciaio inox con finitura Scotch Brite.
- Barra di rinforzo longitudinale in acciaio, 15/10 di spessore, con sezione a "C" posta frontalmente e posteriormente.
- Pannelli fonoassorbenti posti tra i pannelli esterni e quelli interni per rinforzare la struttura.
- Montato su piedini regolabili (0/+90 mm) di grandi dimensioni (65x65 mm) alti 150 mm.
- Guide telescopiche per facilitare l'estrazione dei contenitori GN.
- Cassetto con sistema di giunzione a 45° degli angoli interni.

### Accessori opzionali

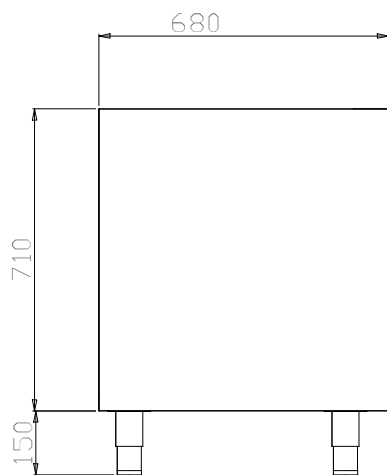
- Zoccolo in acciaio da 600 mm PNC 855822
- Zoccolo in acciaio per elementi terminali, 700 mm di profondità' PNC 855837

Approvazione: \_\_\_\_\_

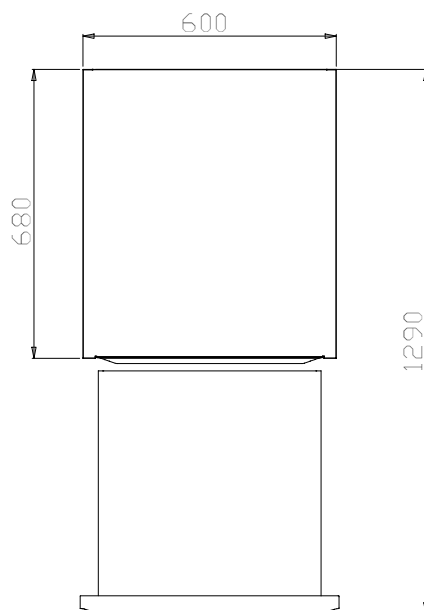
Fronte



Lato



Alto



### Informazioni chiave

Dimensioni esterne,  
larghezza:

121822 (TE2C6) 600 mm

Dimensioni esterne,  
profondità:

680 mm

Dimensioni esterne, altezza:

860 mm

Peso netto:

39 kg